

ESB



HIGH PRESSURE THREE PASS STEAM BOILER YÜKSEK BASINÇLI ÜÇ GEÇİŞLİ BUHAR KAZANI

Liquid and gas fuel fired, three pass, fire tube steam boilers from 1 ton/hour to 30 ton/hour steam production capacity

1 ton/saat – 30 ton/saat buhar üretim kapasiteli, sıvı ve gaz yakıtlı alev-duman borulu, üç geçişli kazanlar



www.erensan.com.tr

erensan[®]
"The Heating Engineer"

ESB, Yüksek Basıncılı Buhar Kazanı
"Üç Geçişli, Alev-Duman Borulu"
Sıvı ve Gaz Yakıtlı

- * 1 t/h ile 30 t/h arası buhar üretim kapasitesi
- * 6 bar ile 16 bar arası işletme basıncı.
- * CE basınçlı kaplar direktifine, Avrupa normlarına (EN) uygun tasarım.
- * Optimum su-buhar hacmi oranı ile ağır çalışma şartları ve ani buhar çekişlerine uygun.
- * Yüksek ısıtma yüzeyi ile daha kuru buhar.
- * Yanmanın, yanma odasında tamamlanabilmesi için yapılan ısı tasarımı sayesinde tam yanma, düşük Nox, ve düşük yanma odası yükü.
($\leq 1,3 \text{ MW/m}^3$)
- * Isı transfer yüzeyinden maksimum fayda sağlanacak Wet-Back tasarım.
- * Düşük karşı basınç ile rahat yanma.
- * Dönel tip ve basınçlı brülörle çalışma imkanı.
- * % 91'e varan kazan verimi, ekonomizörlü uygulamalarda % 95'e varan verim.
- * Kazan üzerinde yürüme platformu uygulaması sayesinde montaj ve müdahale kolaylığı.
- * Aynaya kaynaklı borular ile emniyetli çalışma ve kolay boru değişimi.
- * 97/23/EEC Basınçlı Kaplar Direktifine uygun olarak CE sertifikalı.
- * TS 377 EN 12953'e uygun tasarım.
- * Arka duman sandığında 2 adet boşaltma manşonu mevcuttur.
- * Modüler, uzatılabilir kazan platformu.
- * ESB serisi yüksek basınçlı buhar kazanlarında, tasarım ve konstrüksiyonda uygulanan mühendislik hesapları ile duman borularının arasındaki mesafe, duman boruları ile alev gömleği arasındaki mesafe ile duman boruları – gövde arasındaki geniş nefeslik mesafeleri maksimize edilmiştir. Böylece yüksek işletme güvenliği ve uzun ömür sağlanmıştır. Kazanda bulunan menholler ve ön arka duman sandıkları ile kazanın her yerine kolay erişim ve bakım kolaylığı sağlanmıştır.
- * ESB serisi yüksek basınçlı buhar kazanları 1 – 30 t/h buhar üretim kapasite aralığındadır. Düşük yanma odası yükü ve büyük buhar hacmi ile yüksek kaliteli ve kararlı doymuş kuru buhar üretimi sağlamaktadır.

Opsiyonlar :

Ekonomizör (su ve hava), Kızdıncı



ESB, High Pressure Steam Boiler
"Three pass, fire-tube type"
Liquid and Gas Fuel Fired

- * Steam production capacity from 1 t/h up to 30 t/h
- * Operation pressure from 6 bar up to 16 bar
- * Computer aided design in compliance with CE pressure equipments directives and European standards (EN)
- * Optimum water-vapor volume ratio and suitable for heavy duty conditions and peak steam demand
- * High heating dry surface with more steam
- * Low NOx and perfect combustion by means of low combustion chamber load ($\leq 1.3 \text{ MW/m}^3$)
- * Wet-back design provides maximum benefit from heat transfer area
- * Better combustion due to low back pressure
- * Opportunity to work with the rotary cup burner and pressure jet type burner
- * Boiler efficiency up to 91% and up to 95% with economizer
- * Ease of installation and maintenance by means of walking platform on top of the boiler
- * Tube change by means of tubes welded to tube-sheet
- * CE certified with 97/23/EEC Pressurized Equipment Directive
- * Design in compliance with TS 377 EN 12953
- * 2 (separate) drain nozzles at rear smoke box
- * Modular, extendable boiler platform
- * Thanks to design and engineering methods, the clearance between smoke tubes, smoke tubes - combustion chamber and smoke tubes-body have been maximized, hence high operation safety and long service life has been achieved. Manhole and openings, front and rear smoke boxes make easy access to all boiler parts and maintenance.
- * Steam production capacity 1-30 t/h. High quality and stable, dry steam production thanks to low specific combustion chamber load and big steam volume.

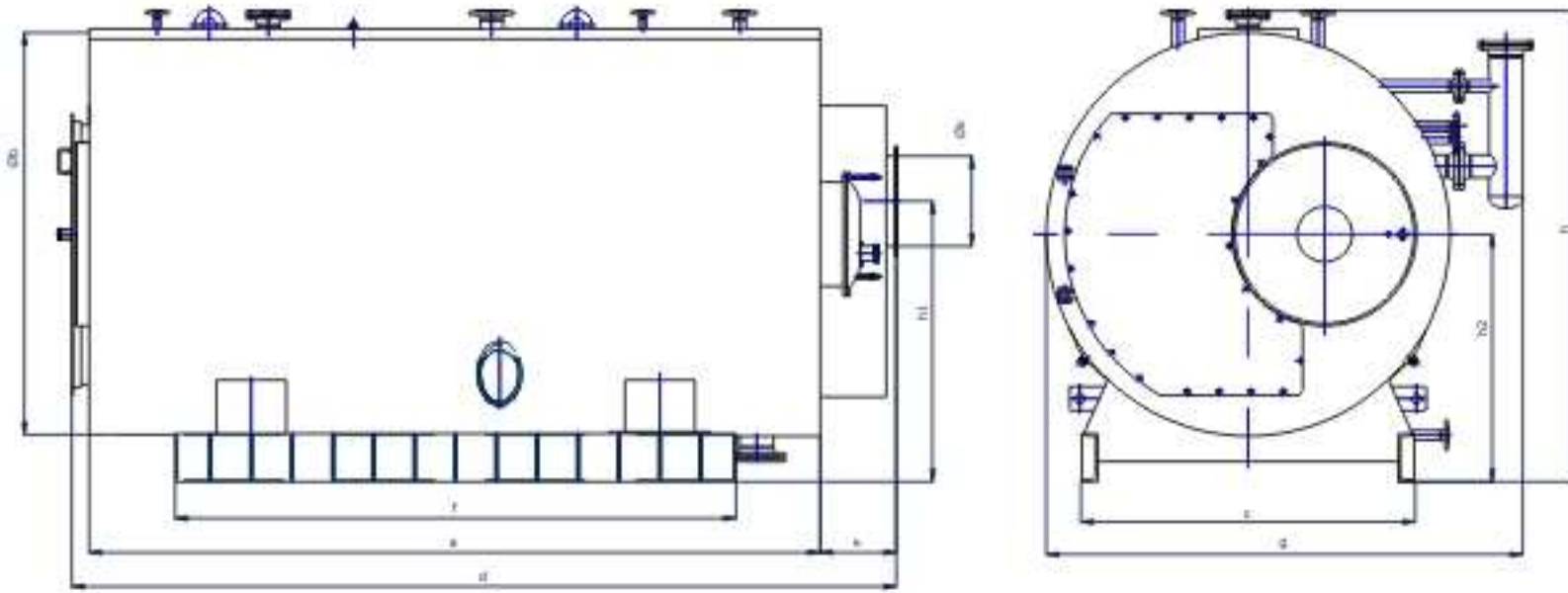
Options:

Economizer (air and water), Superheater



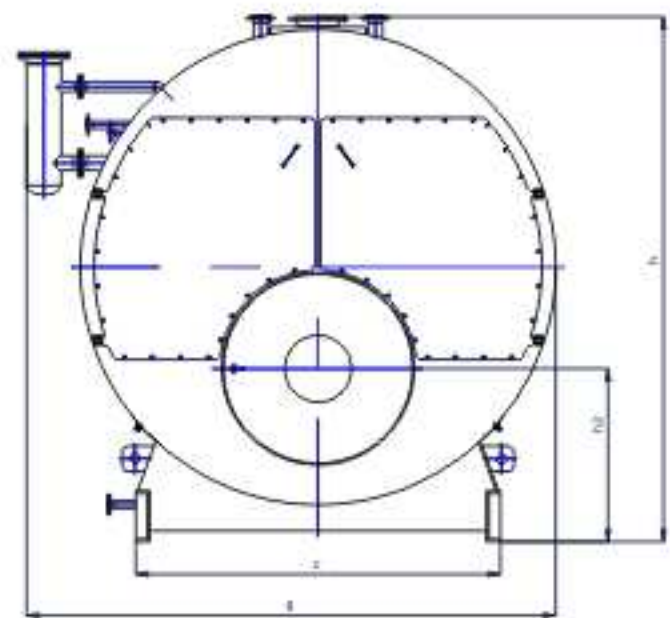
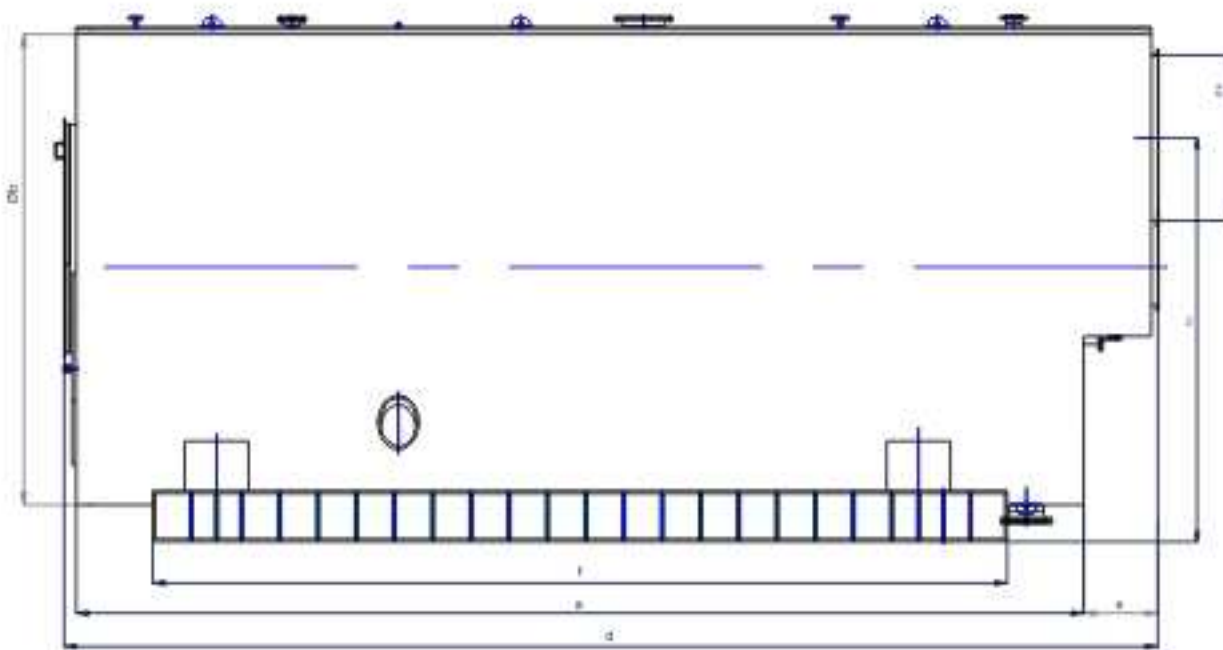
ESB KAZAN ÖLÇÜLERİ / ESB BOILER DIMENSIONS

TİP/TYPE	ESB	100	125	150	200	250	300	400	500	600	700
Kapasite / Capacity	kg/h	1000	1.250	1.500	2.000	2.500	3.000	4.000	5.000	6.000	7.000
Kapasite / Capacity	kW	655	818	982	1.309	1.637	1.964	2.619	3.273	3.928	4.583
Yakıt miktarı / Gas Consumption	[Nm ³ /h]	76	96	115	153	191	229	306	382	459	535
Su hacmi / Water Volume	m ³	1,75	2,12	2,60	3,13	4,05	4,33	9,36	11,80	12,90	14,50
a	mm	2.450	2.705	3.060	3.210	3.650	3.650	4.635	5.000	5.072	5.411
Øb	mm	1.565	1.625	1.682	1.820	1.924	2.015	2.400	2.570	2.698	1.798
c	mm	1.500	1.500	1.500	1.500	1.570	1.670	1.970	1.970	2.050	2.050
d	mm	2.836	3.110	3.446	3.596	4.034	4.034	5.215	5.600	5.710	6.015
e	mm	300	300	300	300	300	300	500	500	550	550
f	mm	1.870	2.125	2.270	2.370	2.810	2.810	3.445	3.770	3.840	4.226
g	mm	1.930	1.990	2.050	2.189	2.293	2.380	2.690	2.856	2.987	3.088
h	mm	1.840	1.897	1.992	2.102	2.245	2.352	2.715	2.890	3.022	3.122
h1	mm	1.120	1.162	1.248	1.290	1.380	1.400	2.100	2.154	2.260	2.384
h2	mm	956	986	1.040	1.090	1.160	1.236	965	985	1.040	1.053
Øk	mm	250	300	350	350	400	400	600	600	700	700
Yaklaşık boş ağırlık / Approx. Empty Weight	ton	3,4	4,06	4,346	5,1	5,976	6,936	8,663	9,94	12,425	13,7



ESB 100 - ESB 300

850	1000	1200	1400	1500	1600	1800	T-1800	2000	T-2000	2500	T-2500	3000	T-3000
8.500	10.000	12.000	14.000	14.000	16.000	18.000	18.000	20.000	20.000	25.000	25.000	30.000	30.000
5.565	6.547	7.856	9.165	9.820	10.474	11.784	11.784	13.093	13.093	16.366	16.366	19.640	19.640
650	765	918	1.071	1.147	1.224	1.376	1.376	1.529	1.529	1.912	1.912	2.294	2.294
16,50	18,00	23,80	27,20	29,50	29,80	34,50	34,50	36,50	36,50	38,80	38,80	41,00	41,00
5.479	5.833	6.483	6.633	6.874	7.102	7.732	5.575	7.810	5.660	8.602	6.235	8.602	6.235
2.970	3.040	3.247	3.417	3.440	3.500	3.520	4.028	3.600	4.110	3.774	4.378	3.800	4.410
2.360	2.400	2.400	2.500	2.700	2.700	2.860	2.900	3.000	3.000	3.500	3.500	3.500	3.500
6.215	6.570	7.220	7.370	7.610	7.840	8.518	7.980	8.596	8.115	9.388	8.890	9.388	8.890
650	650	650	650	650	650	700	1.300	700	1.300	700	1.400	700	1.500
4.280	4.690	5.055	5.370	5.650	5.840	6.190	4.215	7.000	4.795	7.342	5.028	7.342	5.028
3.347	3.417	3.624	3.786	3.810	3.868	3.890	4.400	3.970	4.486	4.143	4.810	4.170	4.890
3.371	3.440	3.642	3.794	3.816	3.875	3.900	4.526	4.050	4.698	4.164	3.590	4.164	3.590
2.551	2.551	2.755	2.870	2.900	2.950	2.950	*	3.065	*	3.266	*	4.190	*
1.161	1.171	1.222	1.246	1.313	1.282	1.250	1.700	1.350	1.750	1.382	1.780	1.400	1.800
800	800	900	1.000	1.000	1.000	1.100	1.100	1.100	1.200	1.200	1.200	1.300	1.300
15,3	17,507	20,04	22,585	24,476	26,975	29,468	30,121	32,512	33,812	37,323	38,816	41,803	43,475



ESB 400 - ESB 3000



With tailor-made products and evermore high-efficiency solutions, our range meets all expectations for comfort and energy needs for domestic, lightcommercial, commercial and industrial markets.

Müşteri odaklı ürünlerimiz ve yüksek verimli çözümlerimizle, evsel, ticari ve endüstriyel pazarlara tüm konfor ve enerji gereksinimlerini karşılıyoruz.

Since the Company is constantly engaged in the production improvement, the aesthetic and dimensional features, the technical data, the equipment and accessories can be changed. This document contains confidential and proprietary information of Erensan Isı Cihazları A.Ş. Unless authorised, this information shall not be divulged, nor duplicated in whole or in part.

Erensan Isı Cihazları A.Ş. ürünlerinde sürekli gelişmeyi taahhüt eder. Ürünlerin estetik ve boyutsal özellikleri ile teknik verileri, donanımları ve aksesuarları değişebilir. Bu doküman Erensan Isı Cihazları A.Ş.'ye ait özel ve tescilli bilgileri içermektedir. İzni alınmadan bu bilgilerin tamamı veya bir kısmı çoğaltılamaz ve yayımlanamaz.

Erensan Isı Cihazları Pazarlama ve Servis A.Ş.

İstanbul: Sanayi Cad. Altay Sok. No: 7 34196 Yenibosna / İstanbul - Türkiye Tel: +90 212 551 05 00 pbx Fax: +90 212 551 34 84

Ankara: Farabi Sok. No: 5/1 06680 Çankaya / Ankara - Türkiye Tel: +90 312 427 67 37 Fax: +90 312 428 48 72

www.eren-san.com.tr / info@eren-san.com.tr

eren-san^o
"Isı Mühendisi"